



Professional HEAVY DUTY

GAS 18V-10 L

Robert Bosch Power Tools GmbH
70538 Stuttgart
GERMANY

www.bosch-pt.com

1 609 92A 6PG (2026.04) T / 15



1 609 92A 6PG

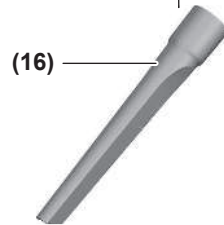
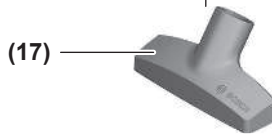
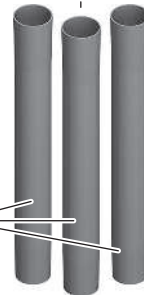
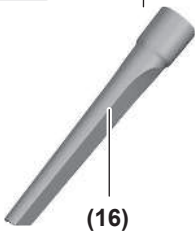
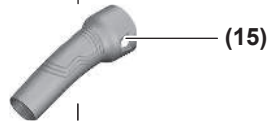
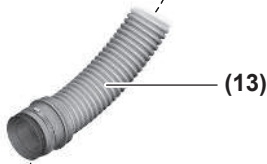
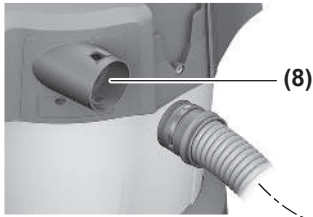


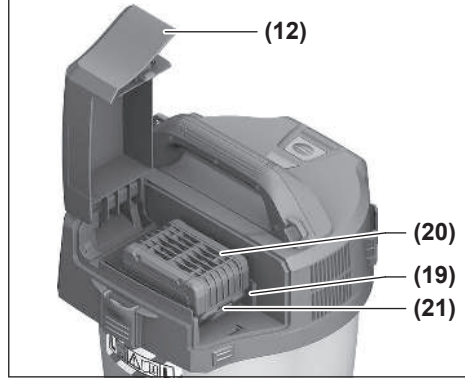
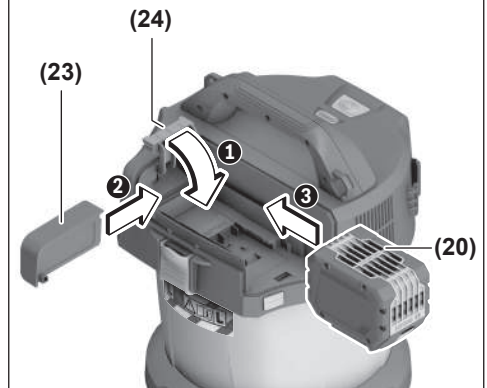
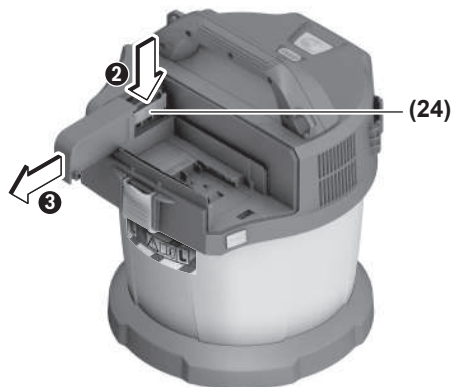
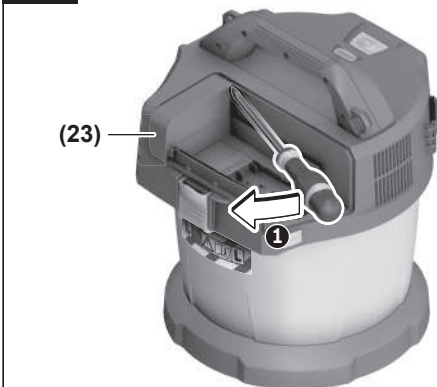
sv Bruksanvisning i original



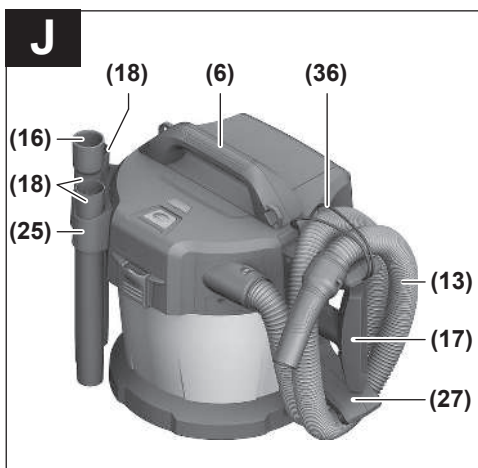
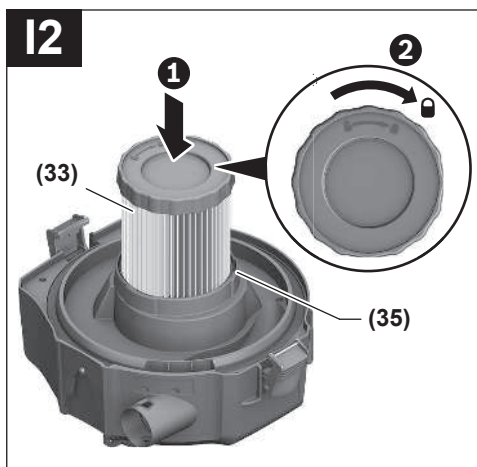
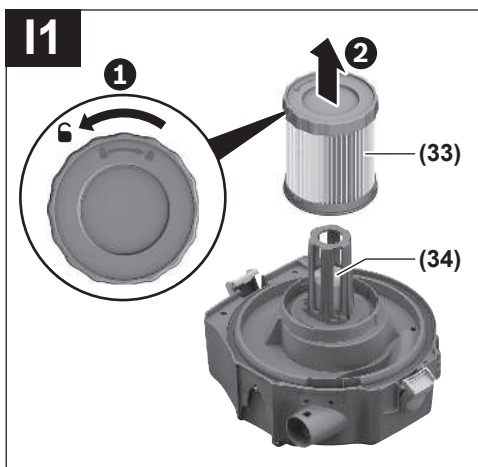






A1**A2****A3****A4****A5**

B**C****D****E****F****G**



Svensk

Säkerhetsanvisning för sugare



Läs igenom alla säkerhetsanvisningar och instruktioner. Fel som uppstår till följd av att säkerhetsinstruktionerna och anvisningarna inte följts kan orsaka elstöt, brand och/eller allvarliga personskador.

Förvara alla varningar och anvisningar för framtida bruk.

- **Denna sugare är inte avsedd för användning av barn eller personer med begränsad fysisk, sensorisk eller mental förmåga eller med bristande kunskap och erfarenhet.** I annat fall föreligger fara för felanvändning och skador.
- **Håll barn under uppsikt.** På så sätt säkerställs att barn inte leker med dammsugaren.
- **Beakta alla säkerhetsföreskrifter för det damm som ska sugas upp.**
- **Sug inte upp bok- eller ekträstoft eller asbest.** Stendamm får endast sugas upp i utsugsanordningar som uttryckligen är godkända för användning med GAS 18V-10 L av Bosch. Dessa ämnen räknas som cancerframkallande.
- **Sug endast upp stendamm med uttryckligen godkänd kombination av elverktyg och utsugssystem, där lagstadgade gränsvärden har bevisats.** Intygen hittar du på www.bosch-professional.com/dust/.

⚠ VARNING Använd endast sugen om du har fått tillräckliga informationer om användningen av sugen, de ämnen som skall sugas och hur du avfallshanterar dem på ett säkert sätt. En noggrann instruktion reducerar felaktig hantering och skador.

⚠ VARNING Sugan är lämplig för att suga torra ämnen och, efter att lämpliga åtgärder har vidtagits, kan den även användas för att suga vätskor. Inträngande vätskor ökar risken för en elektrisk stöt.

► **Sug inga brännbara eller explosiva vätskor, såsom till exempel bensin, olja, alkohol, lösningsmedel. Sug inget fett, brinnande eller explosivt damm. Använd inte sugen i explosionsfarliga lokaler.** Stoft, ångor eller vätskor kan antändas eller explodera.

⚠ VARNING Stäng omedelbart av sugen så snart skum eller vatten tränger ut och töm behållaren. Sugan kan annars skadas.

- **OBSERVERA!** Sugan får endast förvaras inomhus.
- **OBSERVERA!** Rengör flottören regelbundet och kontrollera om den är skadad. Funktionen kan annars påverkas.
- **Se till att det finns god ventilation på arbetsplatsen.**
- **Låt endast kvalificerad fackpersonal reparera den och endast med originalreservdelar.** Detta garanterar att sugens säkerhet bibehålls.

⚠ VARNING Dammsugaren innehåller hälsovådligt stoft. Låt endast fackfolk tömma och underhålla dammsugaren, inklusive hantera stoftbehållarna. En lämplig skyddsutrustning krävs. Använd inte dammsugaren utan komplett och korrekt monterat filtersystem. I annat fall sätter du din hälsa i fara.

- **Kontrollera innan idrifttagningen att sugslangen är i ett felfritt skick. Lämna i det sammanhanget sugslangen monterad i sugen så att det inte oavsiktligt tränger ut stoft.** I annat fall kan du andas in stoft.
- **Rengör inte sugen med en direkt riktad vattenstråle.** Inträngande vatten i sugens överdel ökar risken för en elektrisk stöt.
- **Batteriet får inte öppnas eller ändras.** Detta kan leda till kortslutning.
- **Vid skador och felaktig användning av batteriet kan ångor träda ut. Batteriet kan börja brinna eller explodera.** Tillför friskluft och kontakta läkare vid besvär. Ångorna kan leda till irritation i andningsvägarna.
- **Om batteriet används på fel sätt, eller är skadat, finns det risk för att brännbar vätska rinner ur batteriet. Undvik kontakt med vätskan. Vid oavsiktlig kontakt spola med vatten. Om vätska kommer i kontakt med ögonen, uppsök dessutom läkare.** Batterivätskan kan medföra hudirritation och brännskada.
- **Batteriet kan skadas av vassa föremål som t.ex. spikar eller skruvmejslar eller på grund av yttre påverkan.** En intern kortslutning kan uppstå och rök, explosion eller överhettning kan förekomma hos batteriet.
- **Håll gem, mynt, nycklar, spikar, skruvar och andra små metallföremål på avstånd från det ej använda batteriet för att undvika en bygling av kontaktarna.** En kortslutning av batteriets kontakter kan leda till brännskador eller brand.
- **Använd endast batteriet i produkter från tillverkaren.** Detta skyddar batteriet mot farlig överbelastning.
- **Ladda batterierna endast i de laddare som tillverkaren rekommenderat.** Om en laddare som är avsedd för en viss typ av batterier används för andra batterityper finns risk för brand.



Skydda batteriet mot hög värme som t. ex. längre solbestrålning, eld, smuts, vatten och fukt. Explosions- och kortslutningsrisk.

- **Arbeta inte med dammsugaren medan du bär den med bärremmen.** Du kan fastna i bärremmen och falla.
- **Använd endast bärremmen tillsammans med dammsugaren.**

Symboler

Nedanstående symboler kan vara av betydelse för användningen av din sug. Lägga på minne symbolerna och

deras betydelse. Rätt tolkning av symbolerna hjälper dig att använda sugen bättre och säkrare.

Symboler och deras betydelse



WARNING! Läs igenom alla säkerhetsanvisningar och instruktioner. Fel som uppstår till följd av att säkerhetsinstruktionerna och anvisningarna inte följts kan orsaka elstöt, brand och/eller allvarliga personskador.



Dammsugare i dammklass L enligt IEC/EN 60335-2-69 för **torrdammsugning** av hälsovådligt damm med ett exponeringsgränsvärde på $> 1 \text{ mg/m}^3$



WARNING! Dammsugaren innehåller hälsovådligt damm. Låt endast fackfolk tömma och underhålla dammsugaren, inklusive hantera dammbehållarna. Lämplig skyddsutrustning krävs. Använd inte dammsugaren utan komplett och korrekt monterat filtersystem. I annat fall sätter du din hälsa i fara.

Produkt- och prestandabeskrivning

Observera bilderna i början av instruktionsboken.

Ändamålsenlig användning

Dammsugaren är avsedd för att fatta tag i, suga upp, transportera och fränkskilja ej brännbart torrt damm, ej brännbara vätskor och vatten luft-blandning. Dammsugaren är dammtekniskt testad och uppfyller dammklass L. Den uppfyller de högre krav som ställs för yrkesmässig användning inom t.ex. hantverk, industri och verkstäder.

Dammsugare i dammklass L enligt IEC/EN 60335-2-69 får endast användas för utsug av hälsovådligt damm med ett exponeringsgränsvärde på $> 1 \text{ mg/m}^3$.

Använd endast sugen om du kan bedöma och genomföra alla funktioner eller om du fått motsvarande anvisningar.

Rotational Airflow

Det påslösa filtersystemet gör att man slipper använda dammpåsar. Smutsen samlas på behållarens innervägg.

Illustrerade komponenter

Numreringen av komponenterna hänvisar till illustrationen av dammsugaren på grafiksidan.

- (1) Behållare
- (2) Förslutning för dammsugarens överdel
- (3) På-/av-knapp
- (4) Batteristatusindikator
- (5) Dammsugarens överdel
- (6) Bärhandtag
- (7) Fäste för sugslang-/golvmunstycke-hållare

- (8) Slangfäste
- (9) Fästögler
- (10) Fäste för rör-/fogmunstycke-hållare
- (11) Upplåsningsknapp batterifack
- (12) Batterifackets lock
- (13) Sugslang
- (14) Utsugadapter
- (15) Böjt munstycke
- (16) Fogmunstycke
- (17) Golvmunstycke
- (18) Dammsugarrör
- (19) Batterischakt
- (20) Batteri^{a)}
- (21) Batteri-upplåsningsknapp^{a)}
- (22) Fästskruvar
- (23) Avskärmning
- (24) Fäste för batterifackets lock
- (25) Hållare för rör och fogmunstycke
- (26) Fästskruv för hållare (27)
- (27) Hållare för dammsugarslang och golvmunstycke
- (28) Tryckknapp
- (29) Bärrem^{a)}
- (30) Hjul^{a)}
- (31) Hjulfäste
- (32) Falskluftöppning
- (33) Filter
- (34) Flottör
- (35) Filterhållare
- (36) Sugslangens hållarögla

a) Dessa tillbehör ingår inte i standard leveransen.

Tekniska data

Sladdlös våt-/torsug	GAS 18V-10 L	
Artikelnummer		3 601 JC6 3..
Spänning	V	18
Nominell ineffekt	W	260
Behållarvolym (brutto)	l	10
Nettovolym (vätska)	l	6
Undertryck ^{A)}		
– Dammsugare ^{B)}	hPa	90
– Turbin	hPa	115
Genomströmningsmängd ^{A)}		
– Dammsugare ^{B)}	l/s m ³ /h	24 86
– Turbin	l/s m ³ /h	34 122
Drifttid per batteriladdning	min/Ah	4

Sladdlös våt-/torrsug	GAS 18V-10 L	
Dammklass		L
Vikt ⁽²⁾	kg	3,5
Kapslingsklass		IPX4
Rekommenderad omgivningstemperatur vid laddning	°C	0 ... +35
Tillåten omgivningstemperatur vid drift ⁽³⁾ och vid lagring	°C	-20 ... +50
Kompatibla batterier		GBA18V... GBA 18V... ProCORE18V... EXPERT18V... EXBA18V... CORE18V...
Rekommenderade laddare		GAL18... GAL 18... GAL 36... GAL12V/18... GAL 12V/18... GAX 18... EXAL18...

A) uppmätt vid 20–25 °C med batteri **GBA 18V 6.3Ah**

B) Uppmätt med sugslang **(13)** och böjt munstycke **(15)**

C) Utan batteri (du hittar batteriets vikt under www.bosch-professional.com)

D) begränsad effekt vid temperaturer < 0 °C

Värdena kan variera beroende på produkt och är beroende av användnings- och omgivningsvillkor. Mer information finns på www.bosch-professional.com/wac.

Buller-/vibrationsdata

Bullernivåvärde beräknat enligt **EN 60335-2-69**.

Den A-viktade bullernivån för dammsugaren är typiskt **79 dB(A)**. Osäkerhet K = **2 dB**. Bullernivån vid arbetet kan överskrida angivna värden. **Bär hörselskydd!**

Vibrationsvärde a_h (kontinuerliga vibrationer), p_F (upprepede chockvibrationer) och osäkerhet K beräknad enligt **EN 60335-2-69**:

a_h = **0,1 m/s²** (K = **0,1 m/s²**), p_F = **2 m/s²** (K = **1 m/s²**)

Batteri

Bosch säljer också sladdlösa dammsugare utan batteri. Du kan se på förpackningen om ett batteri ingår i leveransomfattningen för din dammsugare.

Ladda batteriet

► **Använd endast de laddare som anges i tekniska data.**

Endast dessa laddare är anpassade till det litiumjonbatteri som används på din sug.

Observera: litiumjonbatterier levereras delvis laddade enligt internationella transportföreskrifter. För full effekt ska batteriet laddas helt innan första användningen.

Sätta in och ta ut batteriet (se bild A1–A2)

- **Använd inte våld när du sätter in batteriet.** Batteriet är konstruerat så att det bara kan sättas in i produkten i korrekt position.
- Håll batterifacket och batterischaktet rena och torra för bra och säkert arbete.
 - Tryck på upplåsningsknappen **(11)** för att öppna batterifackets lock **(12)**.
 - Skjut in batteriet **(20)** i batterischaktet **(19)** tills det klickar fast hörbart.
 - För att ta ut batteriet **(20)**, tryck på upplåsningsknappen **(21)** på batteriet och dra ut det ur batterischaktet **(19)**.
 - Stäng batterirackets lock **(12)**.

Byta ut batterifackets lock (se bild A3–A5)

Om du vill använda ett ProCORE 18V 1.2Ah-batteri kan batterifackets lock **(12)** inte längre stängas. Batterifackets lock **(12)** kan ersättas av en särskild avskärmning **(23)**.

I fuktig eller våt omgivning får dammsugaren endast användas med stängt lock på batterifacket.

Demontera batterifackets lock (se bild A3)

Ta ut batteriet **(20)** ur batterischaktet **(19)**.

Ta bort de båda fästskruvarna **(22)** (ST4×12) med en krysspårmejsel PH1 och ta av batterifackets lock **(12)**.

Sätta in avskärmningen (se bild A4)

Tryck fästet **(24)** för batterifackets lock neråt och skjut på avskärmningen **(23)**.

Ta av avskärmningen (se bild A5)

Sätt an en flat skruvmejsel, skjut avskärmningen **(23)** något bakåt och dra av avskärmningen. Tryck fästet **(24)** för batterifackets lock neråt.

Batteristatusindikator



När batteriet är isatt kan du se batteriets laddningsnivå på batteristatusindikatorn **(4)** på dammsugaren, när batteriet tagits ut kan du se det på själva batteriet.

Batteristatusindikator på dammsugaren

Efter att dammsugaren satts på tänds fem gröna LED-lampor på batteristatusindikatorn **(4)** enskilt stigande och fallande. Därefter visar LED:erna batteriets **(20)** laddningsstatus.

Batteristatusindikator på batteriet

Om batteriet tas ut ur dammsugaren kan laddningsnivån visas via de gröna LED-lamporna på batteriet.

Tryck på knappen för indikering av batteristatus  eller  för att visa batteriets laddningsnivå.

Om ingen LED-lampa lyser efter ett tryck på knappen för batteristatus är batteriet defekt och måste bytas ut.

Observera: Inte varje batterityp har en laddningsindikation.

Batterityp GBA 18V... | GBA18V...



LED	Kapacitet
Fast ljus 3 × grönt	60–100 %
Fast ljus 2 × grönt	30–60 %
Fast ljus 1 × grönt	5–30 %
Blinkande ljus 1 × grönt	0–5 %

Batterityp ProCORE18V... | EXPERT18V... | EXBA18V... | CORE18V...




LED	Kapacitet
Fast ljus 5 × grönt	80–100 %
Fast ljus 4 × grönt	60–80 %
Fast ljus 3 × grönt	40–60 %
Fast ljus 2 × grönt	20–40 %
Fast ljus 1 × grönt	5–20 %
Blinkande ljus 1 × grönt	0–5 %

Detektering av risk för defekt batteri

EXPERT18V... | EXBA18V...

LED-lamporna i batteriets laddningsstatusindikatorer kan utöver batteriets laddningsstatus indikera risken för ett defekt batteri.

För att aktivera funktionen, håll knappen för laddningsstatusindikator  intryckt i tre sekunder.

Analysen av batteriet signaleras med ett löpande ljus på batteriets laddningsnivåindikator. Resultatet visas på indikatorn för batteriets laddningsnivå.

 **1 LED:** Batteriet har en hög risk för defekt.

Prestanda och drifttid kan redan ha minskat. Vi rekommenderar att du byter ut batteriet.

 **5 LED:er:** Batteriet är i gott skick med låg risk för defekter.

Observera: Bedömningen av risk för defekt batteri sker i två steg och ger en förenklad bedömning av skicket. Batteriet bedöms antingen vara i gott skick eller har en ökad risk för defekter. Ingen procentandel av batteristatusen visas.

Anvisningar för korrekt hantering av batterimodulen

Skydda batterimodulen mot fukt och vatten.

Batteriet får endast lagras inom ett temperaturområde mellan -20 °C till 50 °C. Låt därför inte batterimodulen t. ex. på sommaren ligga kvar i bilen.

Rengör vid tillfälle batterimodulens ventilationsöppningar med en mjuk, ren och torr pensel.

Är brukstiden efter uppladdning onormalt kort tyder det på att batterierna är förbrukade och måste bytas mot nya.

Beakta anvisningarna för avfallshantering.

Montage

► **Ta bort batteriet innan du utför underhåll på sugen eller rengör den, utför inställningar, byter tillbehör eller förvarar den.** Denna skyddsåtgärd förhindrar oavsiktlig start av dammsugaren.

Montera hållare för sugtillbehör (se bild B)

- Skjut hållaren (**25**) för sugrör och fogmunstycke med kraft uppifrån i avsedd hållare (**10**), tills den klickar fast.
- Skjut hållaren (**27**) för sugslangen och golvmunstycket uppifrån i avsedd hållare (**7**) och dra åt fästskruven (**26**).

Montera sugslang (se bild C)

- Sätt in sugslangen (**13**) i slanghållaren (**8**) tills de båda tryckknapparna (**28**) på sugslangen snäpper fast.

Anmärkning: Vid dammsugning uppstår en elektrisk laddning genom friktion hos dammet i sugslangen och -tillbehöret, som användaren kan känna av i form av statisk urladdning (beroende på omgivningens påverkan och kroppslig uppfattning).

Montera sugtillbehör

Sugslangen (**13**) är utrustad med ett klämsystem med vilket sugtillbehöret (utsugsadapter (**14**), det böjda munstycket (**15**)) kan anslutas.

Montera utsugsadaptern eller det böjda munstycket (se bild D)

Sätt utsugsadaptern (**14**) eller det böjda munstycket (**15**) på utsugsslangen (**13**), tills de båda knapparna (**28**) på utsugsslangen klickar fast hörbart.

För att demontera trycker du tryckknapparna (**28**) inåt och drar komponenterna åt sidan.

Montera munstycken och rör

- Sätt vid behov in sugrören (**18**) i varandra och därefter fast på det böjda munstycket (**15**).
- Sätt in golvmunstycket (**17**) eller fogmunstycket (**16**) i sugröret (**18**) eller det böjda munstycket (**15**).

Fästa bärremmen (se bild E)

► **Bärremmen är endast lämplig för att bära och fixera dammsugaren!**

Klicka fast bärremmens karbinhake (**29**) i fästöglorna (**9**) på dammsugaren.

Montera rullar (se bild F)

Sätt de 4 fäststiften för rullarna (**30**) i rullarnas fästen (**31**) så att de snäpper fast hörbart.

Även andra rullar kan användas enligt standard EN 12529 (diameter fäststift 11 mm).

► **Kontrollera rullbromsarnas funktionsduglighet innan du använder dammsugaren.**

Drift

- ▶ **Ta bort batteriet innan du utför underhåll på sugen eller rengör den, utför inställningar, byter tillbehör eller förvarar den.** Denna skyddsåtgärd förhindrar oavsiktlig start av dammsugaren.
- ▶ **Se till att arbetsområdet är rent och prydligt på grund av snubbelrisk.**

Driftstart

- ▶ **Dammsugaren får inte användas utan filter.**
- ▶ **Använd endast ett oskadat filter (inga revor, små hål etc.). Byt ut skadade filter omedelbart.**
- ▶ **Kontrollera innan sugningen att filtret är fast monterat.**
- ▶ **Innan dammsugning, se till att batterifackets lock är stängt.**
- ▶ **Informera dig om de gällande bestämmelserna/lagarna beträffande hanteringen av hälsovådligt stoff i ditt land.**
- ▶ **Sug endast upp stendamm med uttryckligen godkänd kombination av elverktyg och utsugssystem, där lagstadgade gränsvärden har bevisats.** Intygen hittar du på www.bosch-professional.com/dust/.

Sugen får generellt inte användas i utrymmen där det finns risk för explosioner.

För att garantera en optimal sugeffekt måste du alltid ta av dammsugarslangen (13) helt och hållet från hållaren (27).

Slå på och stänga av

För att **slå på** dammsugaren, tryck kort på på-/avknappen (3).

För att **stänga av** dammsugaren, tryck på på-/avknappen (3) igen.

Av säkerhetsskäl slås dammsugaren inte på om på-/avknappen (3) trycks in längre än 5 sek.

Torrugning

Bortugning av uppkommande damm från arbetande elverktyg (se bild G)

- ▶ **Det skall finnas ett tillräckligt luftväxlingsförhållande i rummet när frånluften går tillbaka in i rummet. Beakta nationella föreskrifter.**
- Montera utsugsadaptern (14) eller det böjda munstycket (15) (se „Montera utsugsadaptern eller det böjda munstycket (se bild D)“, Sidan 11).
- Sätt in utsugsadaptern (14) eller det böjda munstycket (15) i elverktygets utsugsstuts.

Endast vid användning av utsugsadapter (14):

Anmärkning: Vid arbete med elverktyg vars lufttillförsel i sugslangen är låg (t.ex. sticksågar, slipar osv.) måste falskluftöppningen (32) på utsugsadaptern (14) öppnas. Därigenom förbättras utsugets och elverktygets totala effekt. För att göra detta vrids ringen ovanför falskluftöppningen (32), tills en maximal öppning uppstår.

Våtsugning

- ▶ **Sug inga brännbara eller explosiva vätskor, såsom till exempel bensin, olja, alkohol, lösningsmedel. Sug inget hett, brinnande eller explosivt damm. Använd inte sugen i explosionsfarliga lokaler.** Stoff, ångor eller vätskor kan antändas eller explodera.

Innan våtsugning

- Töm behållaren (1).
- Rengör filtret (33) och sätt in det i dammsugaren igen (se „Rengör/byt filter (se bilder I1–I2)“, Sidan 13).

Dammsugaren är utrustad med en flottör (34). När den maximala nivån har uppnåtts stoppas dammsugningen.

Efter varje våtsugning

- Töm behållaren (1).
- Töm ut vattnet ur filtret (33).

Efter våtsugningen får att undvika mögelbildning

- Ta av sugöverdelen (5) och låt den torka väl.
- Ta ut filtret (33) och låt även detta torka väl (se „Rengör/byt filter (se bilder I1–I2)“, Sidan 13).

Underhåll och service

Underhåll och rengöring

- ▶ **Ta bort batteriet innan du utför underhåll på sugen eller rengör den, utför inställningar, byter tillbehör eller förvarar den.** Denna skyddsåtgärd förhindrar oavsiktlig start av dammsugaren.
- ▶ **Håll elverktyget och dess ventilationsöppningar rena för bra och säkert arbete.**
- ▶ **Bär dammskyddsmask vid underhåll och rengöring av sugen.**

Rengör dammsugarens kåpa då och då med en fuktig trasa.

Rengör smutsiga laddkontakter med en torr trasa.

- ▶ **Rengör inte dammsugaren med tryckluft.** Filtret eller andra komponenter kan skadas.

Minst en gång om året måste en dammteknisk kontroll av dammsugaren utföras av tillverkaren eller en instruerad person (t.ex. filter med avseende på skador, dammsugare med avseende på täthet och kontrollanordningar med avseende på felfri funktion).

Rengöring och underhåll efter uppsugning av hälsovådliga ämnen

- Alla delar som kan ha kommit i kontakt med hälsovådliga ämnen ska betraktas som förorenade.
- Dammsug, torka av eller täta dammsugarens utsida noga innan du ta ut den från ett område med hälsovådliga ämnen.
- Rengör, demontera och underhåll dammsugaren endast då det kan utföras riskfritt för dig och andra personer. Bär personlig skyddsutrustning vid underhåll och rengöring. Utför arbetet i ett välventilerat utrymme.
- Rengör dammsugarens utsida innan du demonterar den.

- Kassera alla delar av dammsugaren som inte kan rengöras tillräckligt i täta avfallspåsar. Beakta gällande föreskrifter för sådant avfall.
- Rengör arbetsområdet när arbetet är avslutat.

Rengör behållaren (se bilder H1–H2)

Rengör behållaren (1) efter varje användning för att uppnå optimal effekt hos sugen.

- Öppna förslutningarna (2) och ta av sugöverdelen (5).
- Skaka behållaren (1) över lämplig avfallsbehållare.
- Rengör behållaren med en fuktig trasa vid behov. Rengör filtret vid behov (se „Rengör/byt filter (se bilder I1–I2)“, Sidan 13).
- Sätt på sugöverdelen (5) igen och stäng förslutningarna (2).

Rengör/byt filter (se bilder I1–I2)

Sugeffekten beror på filtrets skick. Rengör därför filtret regelbundet.

Byt ut ett skadat filter omedelbart.

- Öppna förslutningarna (2) och ta av sugöverdelen (5).
- Vrid filtret (33) till anslag i vridriktningen  och ta av det från filterhållaren (35).
- Torrt filter:
Knacka ur filtret (33) över en lämplig avfallsbehållare. Var försiktig så att du inte skadar lamellerna på filtret. För att få maximal sugkraft borstar du av filtrets lameller med en mjuk borste.
eller
Vått filter:
Spola ur filtret (33) under rinnande vatten låt det sedan torka väl.
eller
Byt ut ett skadat filter (33).
- Sätt in filtret (33) över filterhållaren (35) och vrid det till anslag i rotationsriktning .
- Sätt på sugöverdelen (5) igen och stäng förslutningarna (2).
Se till att låsen hakar fast.

Störningar

Kontrollera följande vid otillräcklig sugeffekt:

- Är behållaren (1) full?
▷ (se „Rengör behållaren (se bilder H1–H2)“, Sidan 13).
- Är filtret (33) igensatt med damm?
▷ (se „Rengör/byt filter (se bilder I1–I2)“, Sidan 13).
- Är batteriets kapacitet för svag?
▷ Ladda batteriet.

Regelbunden tömning av behållaren (1) och rengöring av filtret (33) garanterar optimal sugeffekt.

Om sugeffekten fortfarande inte uppnås, kontakta **Bosch** kundtjänst.

Förvaring (se bild J)

- Sätt in sugrören (18) i hållarna (25).
- Sätt in fogmunstycket (16) i ett sugrör (18).

- Sätt in golvmunstycket (17) i hållaren (27).
- Linda sugslangen (13) underifrån runt hållaren (27) och fäst fliken (36).
- Bär endast dammsugaren i handtaget (6) eller i bärremmen (om sådan finns).
- Förvara dammsugaren i ett torrt rum och säkerställ att den inte kan användas av obefogade personer.

Kundtjänst och applikationsrådgivning

Svenska

Tel.: (08) 7501820

Ange alltid vid förfrågningar och reservdelsbeställningar det 10-siffriga produktnumret som finns på produktens typskylt.

Avfallshandtering

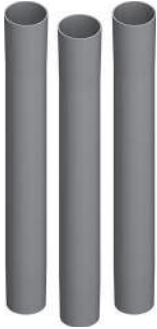
Dammsugare, batteri, tillbehör och förpackningar ska omhändertas på miljövänligt sätt för återvinning.



Släng inte dammsugaren eller batterierna i hushållsavfallet!

Endast för EU-länder:

Elektriska och elektroniska apparater eller förbrukade uppladdningsbara batterier/batterier som inte längre är användbara måste samlas in separat och kasseras på ett miljövänligt sätt. Lämna in på en återvinningsstation. Felaktig avfallshandtering kan vara skadlig för miljön och hälsan på grund av de farliga ämnen som den kan innehålla.



2 608 000 660



1 600 A01 U4W



1 600 A01 T49



2 608 000 585



2 608 000 659



2 608 000 661



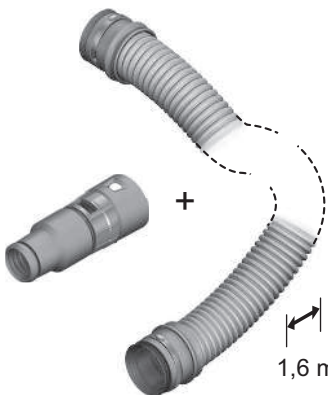
2 608 000 707



2 608 000 662

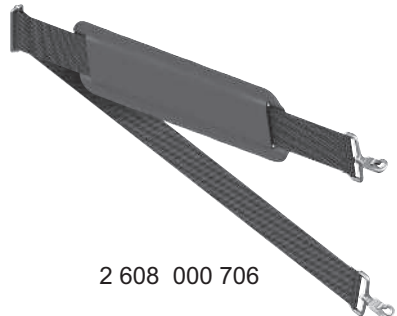


2 608 000 663



1,6 m \varnothing 35 mm

2 608 000 658



2 608 000 706

Servicekontakte
Service Contacts
Contacts de Service
Contactos de Servicio
Контакты сервисных центров



<https://www.bosch-pt.com/serviceaddresses>

Garantiebedingungen
Guarantee Conditions
Conditions de Garantie
Condiciones de Garantía
Условия гарантии



<https://www.bosch-pt.com/guarantee/202601>